



### Codifica d'ordine

**RL91-54-RT/38a/59/73c**

Barriera ottica a riflessione

Con connettore a spina di plastica M12; 4 poli

### Caratteristiche

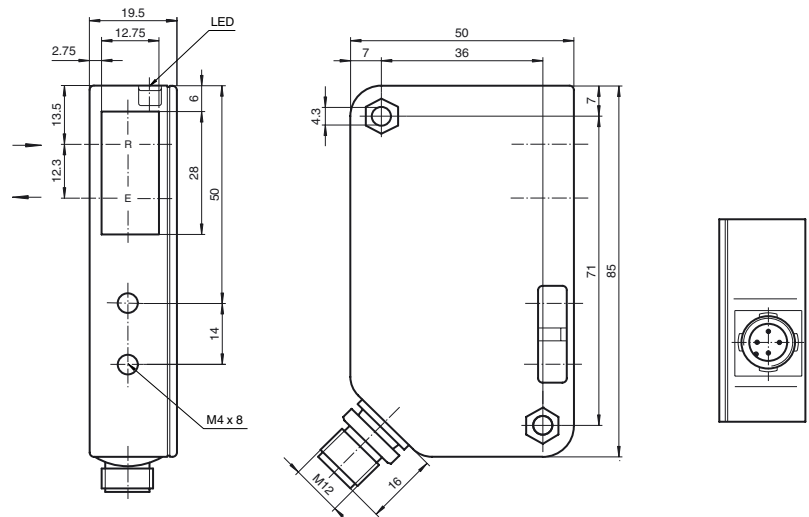
- Barriera fotoelettrica a riflesso per protezione spigoli di chiusura a raggio singolo
- Alloggiamento di piccole dimensioni, adatto per gli spazi ridotti
- Robusta scatola di plastica
- Diverse possibilità di montaggio
- Versione con luce rossa
- Versione per tensione di alimentazione fino a 30 V CC
- Versione Dark on

### Certificazione

La concentrazione sugli elementi essenziali è la caratteristica principale della serie 91. In quanto dispositivi di alimentazione a.c./c.c., questi sensori fotoelettrici, economici, affidabili e facili da usare vantano uno spettro di utilizzo quasi universale. Il relativo design stretto è sinonimo di utilizzabilità in qualsiasi ambiente.

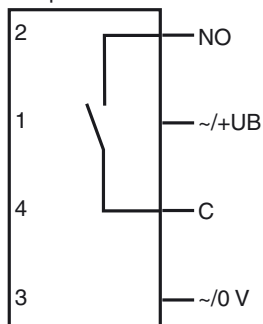
I sensori fotoelettrici a fascio singolo della serie 91 sono ideali per il monitoraggio dei punti ciechi per ascensori, barriere e porte, nonché per il rilevamento e il monitoraggio di oggetti nei sistemi di movimentazione materiale.

### Dimensioni

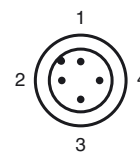


### Allacciamento elettrico

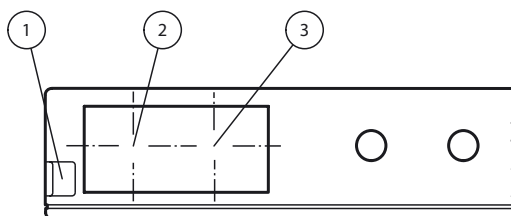
Opzione:



### Appuntare conciliarsi



### Indicatori/Elementi di comando



1	Display funzionale	rosso
2	Ricevitore asse ottico	
3	Trasmittitore asse ottico	

**Dati tecnici****Dati generali**

Distanza della portata	0 ... 4 m
Distanza del riflettore	0,2 ... 4000 mm
Portata limite	8 m
Oggetto di riferimento	Riflettore H85-2
Trasmittitore fotoelettrico	LED
Tipo di luce	rosso, luce variabile
Diametro chiazza luce	circa. 160 mm alla distanza di 4000 mm
Angolo di apertura	circa. 2,5 °
Limite luce estranea	90000 Lux

**Indicatori / Elementi di comando**

Indicatore delle funzioni	LED rosso, lampeggia alla diminuzione oltre la riserva funzionale
---------------------------	---

**Dati elettrici**

Tensione di esercizio	$U_B$	12 ... 30 V DC / 18 ... 28 V AC
Corrente a vuoto	$I_0$	< 100 mA

**Uscita**

Tipo di circuito	commutazione sullo scuro	
Uscita del segnale	Relè per correnti deboli, 1 contatto di chiusura	
Tensione di comando	$\leq 55$ V AC / 24 V DC	
Corrente di comando	1 A / 24 V DC, 0,5 A / 110 V AC	
Commutazione dell'alimentazione	max. 24 W / 55 VA	
Frequenza di commutazione	$f$	25 Hz
Tempo di reazione	20 ms	

**Condizioni ambientali**

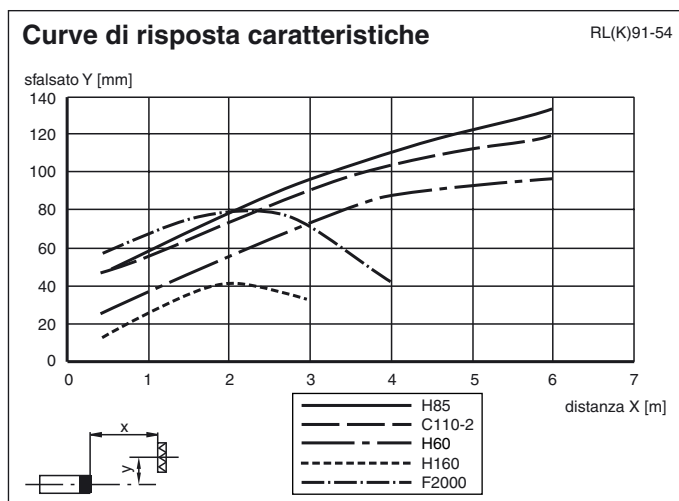
Temperatura ambiente	-20 ... 55 °C (-4 ... 131 °F)
Temperatura di magazzino	-20 ... 75 °C (-4 ... 167 °F)

**Dati meccanici**

Classe di protezione	IP65
Allacciamento	Connettore a spina (M12 x 1), 4 poli
Materiale	
Involucro	Luran
Uscita luce	Vetro
Massa	100 g
Indicazione	Fusibile di protezione degli apparecchi $\leq 315$ mA (ad azione ritardata) conforme alla norma IEC 60127-2 Parte 1 Raccomandazione: controllare il funzionamento dell'apparecchio dopo il cortocircuito.

**Omologazioni e certificati**

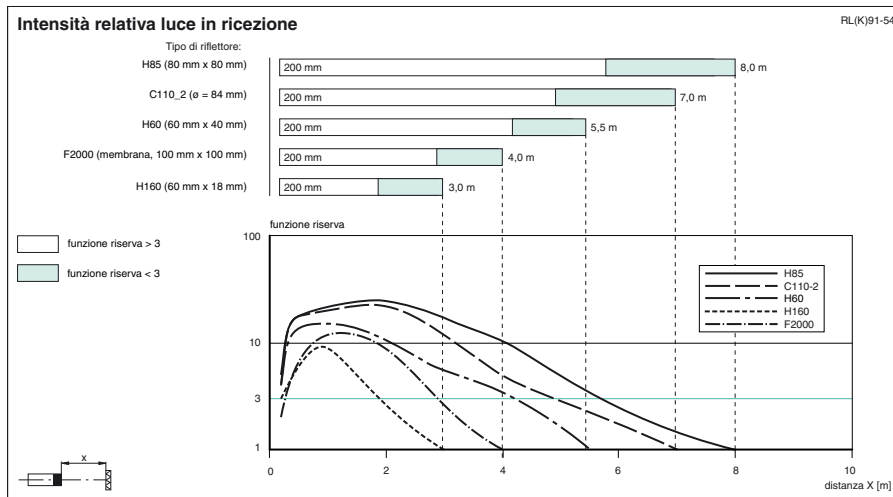
omologazione UL	cULus
Omologazione CCC	I prodotti con tensione di esercizio $\leq 36$ V non sono soggetti al regime di autorizzazione e pertanto non sono provvisti di marcatura CCC.

**Curve/Diagrammi****Le applicazioni tipiche**

- Monitoraggio dei punti ciechi per ascensori, barriere e porte industriali
- Rilevamento e monitoraggio di oggetti nella gestione dei materiali

**Acquisizione di campo****Accessori****OMH-91**

Per altri accessori vedere il sito Internet [www.pepperl-fuchs.com](http://www.pepperl-fuchs.com)



### Principio di funzionamento

Una barriera fotoelettrica a riflessione è costituita da un emettitore e da un ricevitore collocati in un unico contenitore. Il fascio di luce dell'emettitore viene intercettato da un riflettore che lo rimanda poi al ricevitore. Se un oggetto interrompe il raggio luminoso, scatta l'attivazione della barriera.